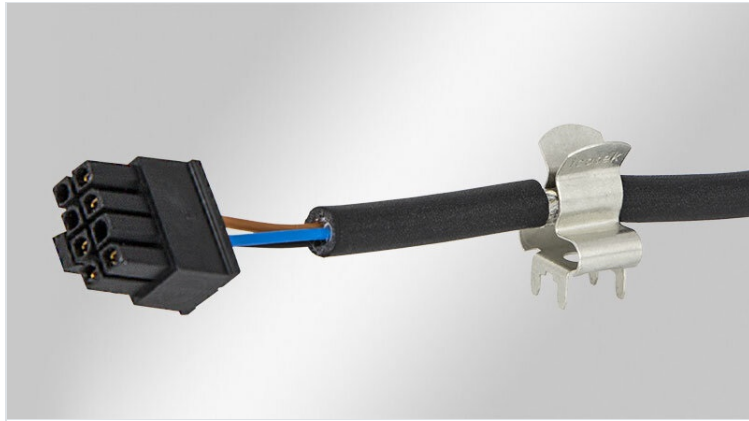


Molle di schermatura EMC per circuiti stampati

con piede saldabile



RoHS
compliant

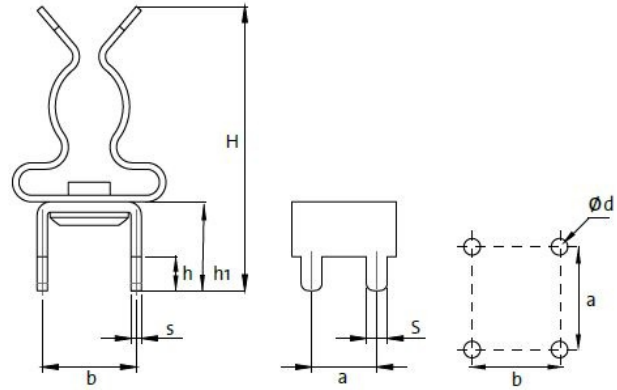


Made in
Germany

Le molle di schermatura PCB|SKL permettono la messa a terra della schermatura dei cavi in modo semplice ed efficace.

Nelle molle di schermatura PCB|SKL la molla SKL è fissata su un piede saldabile che ne consente

l'utilizzo sui circuiti stampati. Sono disponibili diverse soluzioni tra cui scegliere.



Caratteristiche

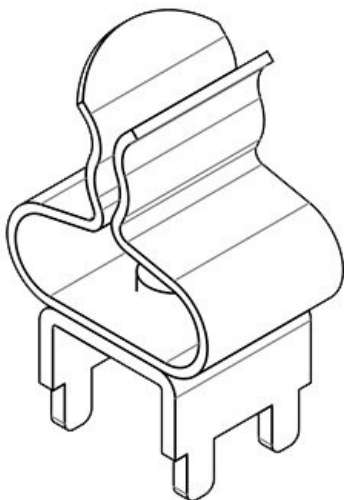
Materiale	Molla di schermatura: Acciaio per molle, zincato Piedini di montaggio: Ottone, stagnato
Tipo di fissaggio	Saldare

Vantaggi e benefici

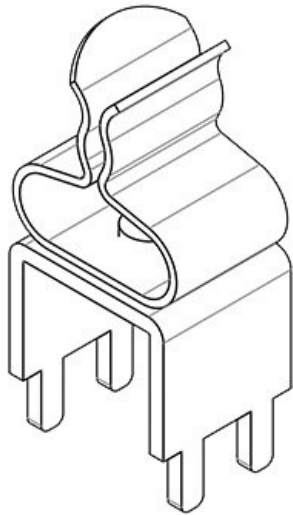
- La pressione della molla sulla calza del cavo è costante, continua e non necessita controlli
- Ottimo contatto con la schermatura dei cavi

Tipi di prodotto

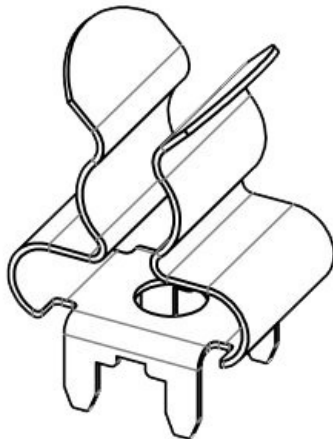
PCB-4-V-6.8|SKL 1.5-3



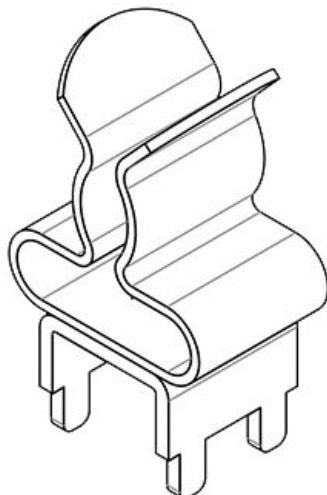
Codice	36650.1	Lunghezza	8 mm
EAN	4251269303	Larghezza	11,8 mm
	128	Altezza	20 mm
Unità di imballaggio	10	Altezza di montaggio	13,2 mm
Numero di molle di schermatura	1	Spessore s	1 mm
Per il numero di cavi	1	Altezza piede saldatura H	6,8 mm
Diam. schermatura min.	1,5 mm	Pin S	1,6 mm
Diam. schermatura max.	3 mm	Pin h	2,6 mm
		Griglia a x b	5 x 7.2 mm
		Dimensione fori	1.8



Codice	36656.1	Lunghezza	9,2 mm
EAN	4251269303	Larghezza	11,8 mm
	159	Altezza	25 mm
Unità di imballaggio	10	Altezza di montaggio	21 mm
Numero di molle di schermatura	1	Spessore s	1 mm
Per il numero di cavi	1	Altezza piede saldatura H	12,5 mm
Diam. schermatura min.	1,5 mm	Pin S	1,6 mm
Diam. schermatura max.	3 mm	Pin h	4 mm
		Griglia a x b	5 x 10.1 mm
		Dimensione fori	1.8

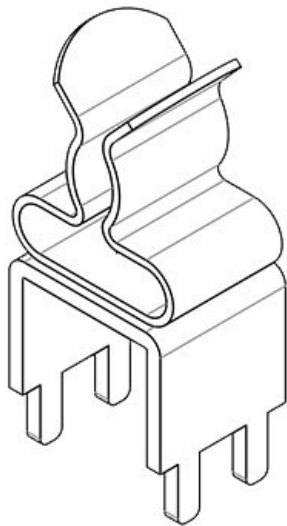


Codice	36653.1	Lunghezza	8 mm
EAN	4251269319	Larghezza	11,8 mm
	273	Altezza	17,5 mm
Unità di imballaggio	25	Altezza di montaggio	14,9 mm
Numero di molle di schermatura	1	Altezza piede saldatura H	4,4 mm
Per il numero di cavi	1	Pin S	1,6 mm
Diam. schermatura min.	3 mm	Pin h	2,6 mm
Diam. schermatura max.	6 mm	Griglia a x b	5 x 7.2 mm
		Dimensione fori	1.8



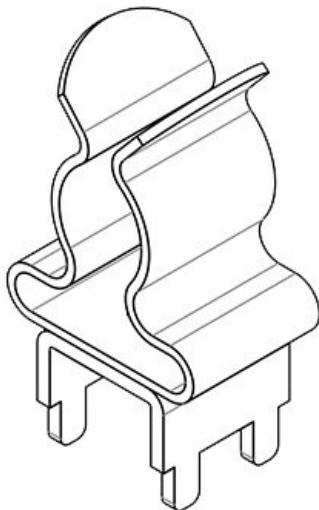
Codice	36650.2	Lunghezza	8 mm
EAN	4251269303	Larghezza	11,8 mm
	135	Altezza	20 mm
Unità di imballaggio	10	Altezza di montaggio	13,2 mm
Numero di molle di schermatura	1	Spessore s	1 mm
Per il numero di cavi	1	Altezza piede saldatura H	6,8 mm
Diam. schermatura min.	3 mm	Pin S	1,6 mm
Diam. schermatura max.	6 mm	Pin h	2,6 mm
		Griglia a x b	5 x 7.2 mm
		Dimensione fori	1.8

PCB-4-V-12.5|SKL 3-6



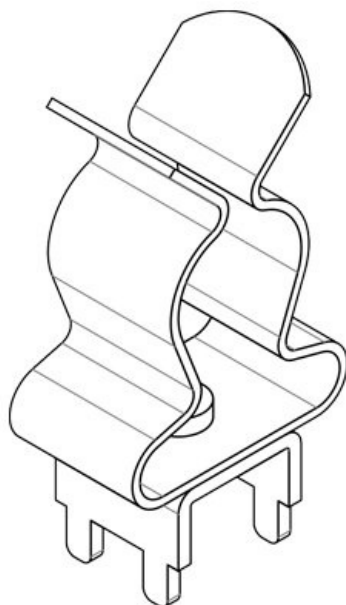
Codice	36656.2	Lunghezza	9,2 mm
EAN	4251269303	Larghezza	11,8 mm
	166	Altezza	25 mm
Unità di imballaggio	10	Altezza di montaggio	21 mm
Numero di molle di schermatura	1	Spessore s	1 mm
Per il numero di cavi	1	Altezza piede saldatura H	12,5 mm
Diam. schermatura min.	3 mm	Pin S	1,6 mm
Diam. schermatura max.	6 mm	Pin h	4 mm
		Griglia a x b	5 x 10.1 mm
		Dimensione fori	1.8

PCB-4-V-6.8|SKL 6-8



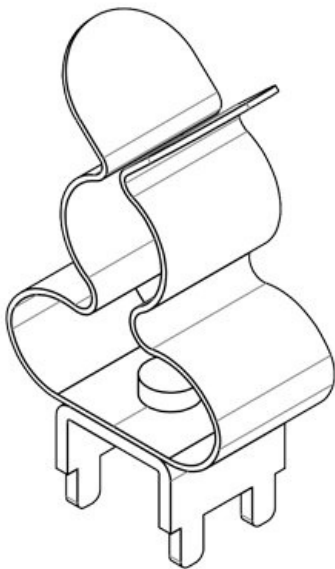
Codice	36650.3	Lunghezza	8 mm
EAN	4251269303	Larghezza	11,8 mm
	142	Altezza	22 mm
Unità di imballaggio	10	Altezza di montaggio	15,2 mm
Numero di molle di schermatura	1	Altezza piede saldatura H	6,8 mm
Per il numero di cavi	1	Pin S	1,6 mm
Diam. schermatura min.	6 mm	Pin h	2,6 mm
Diam. schermatura max.	8 mm	Griglia a x b	5 x 7.2 mm
		Dimensione fori	1.8

PCB-4-V-6.8|SKL 8-11



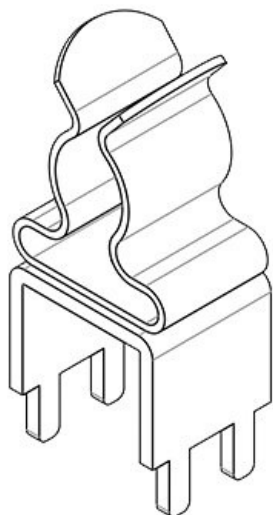
Codice	36650.4	Lunghezza	8 mm
EAN	4251269334	Larghezza	11,8 mm
	283	Altezza	27 mm
Unità di imballaggio	10	Altezza di montaggio	20,2 mm
Numero di molle di schermatura	1	Altezza piede saldatura H	6,8 mm
Per il numero di cavi	1	Pin S	1,6 mm
Diam. schermatura min.	8 mm	Pin h	2,6 mm
Diam. schermatura max.	11 mm	Griglia a x b	5 x 7.2 mm
		Dimensione fori	1.8

PCB-4-V-6.8|MSKL 3-12



Codice	37306	Lunghezza	8 mm
EAN	4251269333	Larghezza	11,8 mm
	279	Altezza	27 mm
Unità di imballaggio	10	Altezza di montaggio	20,2 mm
Numero di molle di schermatura	1	Altezza piede saldatura H	6,8 mm
Per il numero di cavi	1	Pin S	1,6 mm
Diam. schermatura min.	3 mm	Pin h	2,6 mm
Diam. schermatura max.	12 mm	Griglia a x b	5 x 7.2 mm
		Dimensione fori	1.8

PCB-4-V-12.5|SKL 6-8



Codice	36656.3	Lunghezza	9,2 mm
EAN	4251269303	Larghezza	11,8 mm
	173	Altezza	27 mm
Unità di imballaggio	10	Altezza di montaggio	23 mm
Numero di molle di schermatura	1	Spessore s	1 mm
Per il numero di cavi	1	Altezza piede saldatura H	12,5 mm
Diam. schermatura min.	6 mm	Pin S	1,6 mm
Diam. schermatura max.	8 mm	Pin h	4 mm
		Griglia a x b	5 x 10.1 mm
		Dimensione fori	1.8

icotek[®]
smart cable management